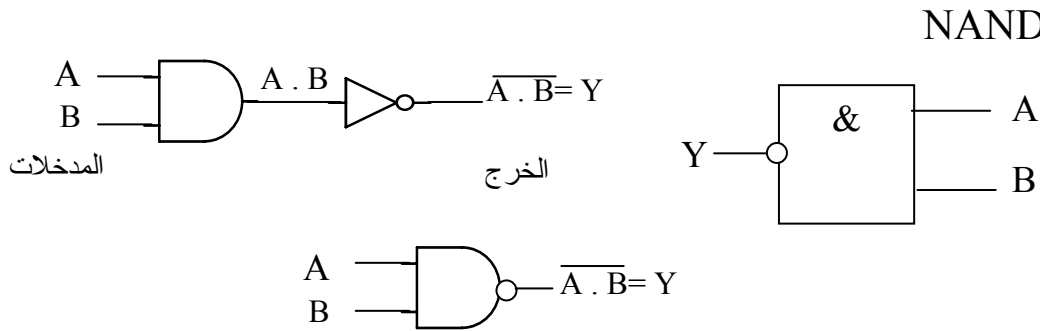


البوابات المنطقية الأخرى

إن النظم الرقمية شديدة التعقيد، مثل الحاسبات الكبيرة، يتم بناؤها بواسطة البوابات المنطقية الأساسية. وتعتبر بوابات "و"، "أو"، و"نفي" هي البوابات الأساسية ومن هذه النبائط الأساسية يمكن أن تصنع أربع بوابات منطقية مفيدة أخرى. وتسمى هذه البوابات الأخرى: بوابة "نفي و" (NAND)، وبوابة "نفي أو" (NOR) وبوابة أو الاستثنائية (Exclusive OR)، وبوابة نفي أو الاستثنائية Exclusive NOR.

١ - بوابة نفي و NAND gate

لننظر إلى الرسم التخطيطي للرمز المنطقي المبين في شكل (٣-١). ففيه بوابة "و" قد تم ربطها مع عاكس (بوابة نفي). يتم ضرب المداخل A, B منطقياً لتكوين التعبير البولي (A.B). ثم تعكس عن طريق بوابة النفي، لذا نلاحظ أن الشرطة العليا "_____ " قد أضيفت إلى التعبير البولي دلالة على بوابة "نفي و" (NAND).



شكل (٣-١) الرمز المنطقي لبوابة نفي و

يظهر الرمز المنطقي المستخدم لبوابة "نفي و" في أسفل شكل (٣-١). لاحظ أن رمز "نفي و" هو رمز بوابة "و" مع إضافة دائرة صغيرة عند المخرج. وتسمى هذه الدائرة بالدائرة العاكسة.

معادلة الجبر البولي لبوابة NAND

$$Y = \overline{A \cdot B}$$

جدول الحقيقة "الصواب" لبوابة NAND

الدخل		الخرج
B	A	Y
0	0	1
0	1	1
1	0	1
1	1	0